

Die robusten Bärenstarken

Vierwellenzerkleinerer RMZ 500 - RMZ 1000 S



wirtschaftlich - robust - kraftvoll

Die bärenstarken Vierwellenzerkleinerer der Baureihe RMZ 500 bis RMZ 1000 S bieten ein breites Spektrum an Einsatzgebieten bei der Zerkleinerung von Rest- und Wertstoffen. Ideal zum Zerkleinern von langen und sperrigen

Teilen, Behältern und Kartonagen. Weitere Features des Langsamläufers sind die robuste Bauweise, die Zuverlässigkeit, Bedienerfreundlichkeit und die niedrigen Betriebskosten.



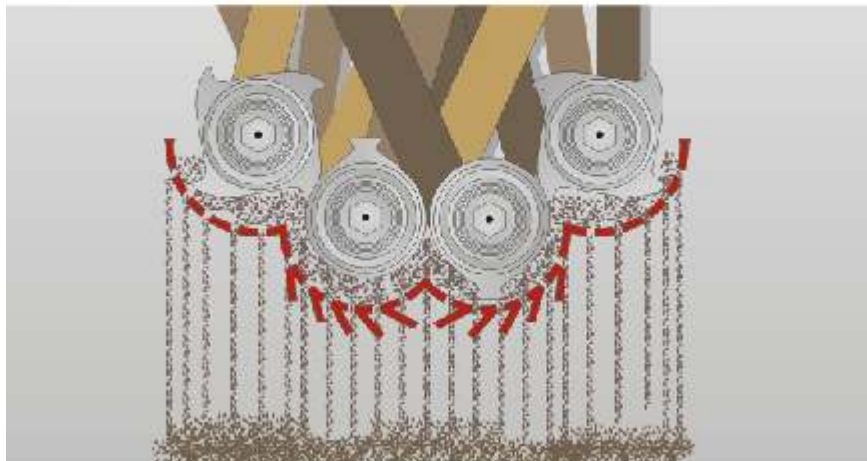
Vierwellenzerkleinerer RMZ 500 - RMZ 1000 S

Der klassische Mehrwellen-Zerkleinerer in moderner Ausführung, kombiniert mit dem Know-how von Reinbold.

Die Vierwellenzerkleinerer haben eine SPS-Steuerelektronik, die z. B. bei Überlastung oder bei Leerlauf die Rotoren abschaltet. Der große Trichter und die Messerwellen ergeben eine hohe Durchsatzleistung bei geringem Energieverbrauch.

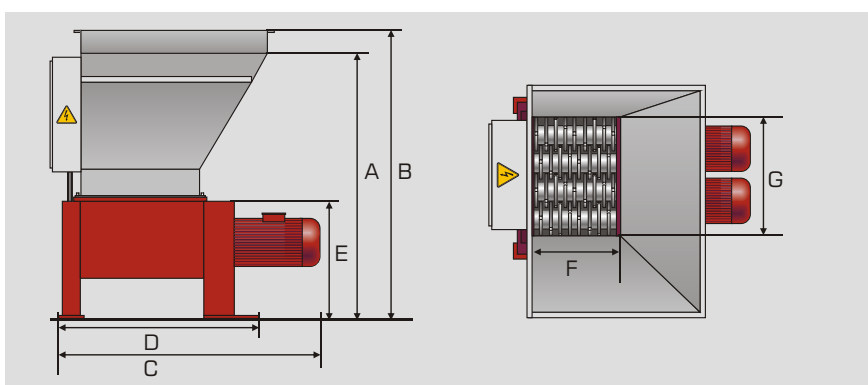


Durch die Anordnung von Nachbrechern unter dem Lochsieb werden lange Späne vermieden. Der Lochradius bestimmt dabei die Schnitzelgröße.



Das Schneidwerk besteht aus 2 Schneidwellen und 2 Räumwellen oder optional aus 4 Schneidwellen.

Über stabile Zahnräder, die in einem geschlossenen Ölbad laufen, wird das Schneidwerk angetrieben.



Typ	RMZ 500	RMZ 700 S	RMZ 1000 S
Trichteröffnung (mm)			
Breite	1.000	1.400	1.400
Länge	1.250	1.300	1.500
Scheidwerksöffnung (mm)			
Breite (F)	462	760	990
Länge (G)	562	700	700
Scheiben-Ø (mm)	235	280	280
Kraftbedarf (kW)	2 x 7,5 2 x 11	2 x 15 2 x 18,5 2 x 22	2 x 15 / 2 x 18,5 2 x 22 2 x 30
Durchsatzleistung (kg) bei Lochsieb-Ø *			
20 mm	300-500	600-1.200	800-1.500
25-40 mm	500-800	800-1.500	1.000-2.000
Maß (mm) A	1.660	1.660	1.690
Maß (mm) B	1.970	1.980	1.980
Maß (mm) C	1.400	1.780	2.250
Maß (mm) D	1.040	1.250	1.470
Maß (mm) E	830	830	830
Gewicht (ca. kg)	1.300	2.500	3.000

* je nach Material, Beschaffenheit, Siebgröße und Einwurfgeschwindigkeit

Reinbold Entsorgungstechnik GmbH

Robert-Mayer-Straße 5
74360 Ilsfeld (Germany)
Telefon: +49 (0) 7062 / 97885-0
Telefax: +49 (0) 7062 / 97885-50
info@reinbold.de
www.reinbold.de

Ihr Handelspartner: